

JADE

SERVİS REYONLAR



JADE

SERVİS REYONLAR

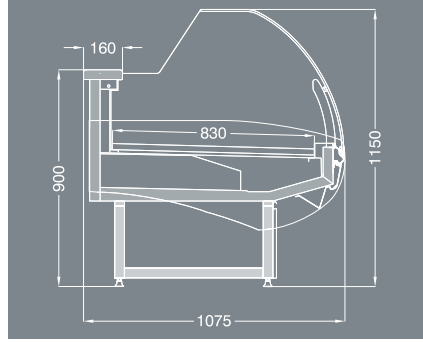
Jade, şarküteri, et, hazır yemek ve meze ürünlerinin satış ve teşhirinde 2 farklı genişlikte alternatifli çözümler sunan Jade dıştan motorlu olarak tasarlanmıştır.

Bombe cam ve paslanmaz yüzeyin mükemmel birlikteliğine sahip yapısı geniş teşhir alanı ve servis kabiliyetiyle market, süpermarket ve hipermarketlerin vazgeçilmez tercihlerindedir. Jade, ayaklı ve kapalı alt bazalı modelleriyle farklı renk opsiyonlarını tüketicinin beğenisine sunmaktadır.



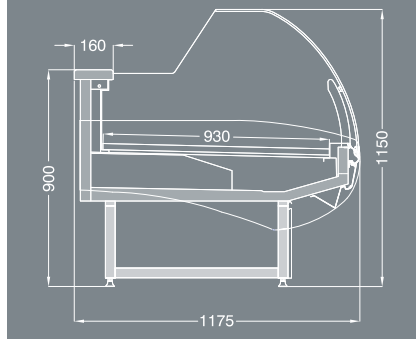
TEKNİK BİLGİLER

ŞARKÜTERİ



JADE DL/1075

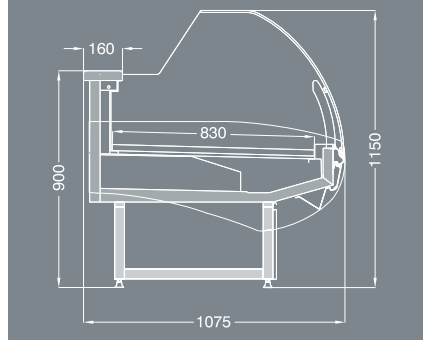
| | | | | |
|-----------------------------|------|------|------|------|
| UZUNLUK mm | 1250 | 1900 | 2500 | 3750 |
| TEŞHİR ALANI m ² | 1,03 | 1,56 | 2,06 | 3,09 |
| YAN PANEL KALINLIĞI mm | 55 | | | |



JADE DL/1175

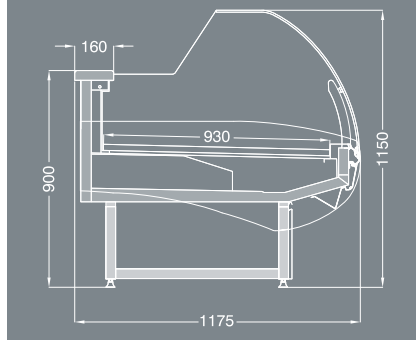
| | | | | |
|-----------------------------|------|------|------|------|
| UZUNLUK mm | 1250 | 1900 | 2500 | 3750 |
| TEŞHİR ALANI m ² | 1,16 | 1,77 | 2,32 | 3,48 |
| YAN PANEL KALINLIĞI mm | 55 | | | |

TAZE ET



JADE MT/1075

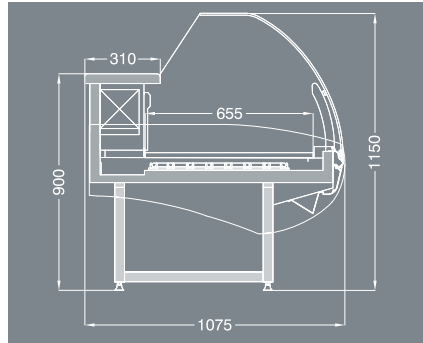
| | | | | |
|-----------------------------|------|------|------|------|
| UZUNLUK mm | 1250 | 1900 | 2500 | 3750 |
| TEŞHİR ALANI m ² | 1,03 | 1,56 | 2,06 | 3,09 |
| YAN PANEL KALINLIĞI mm | 55 | | | |



JADE MT/1175

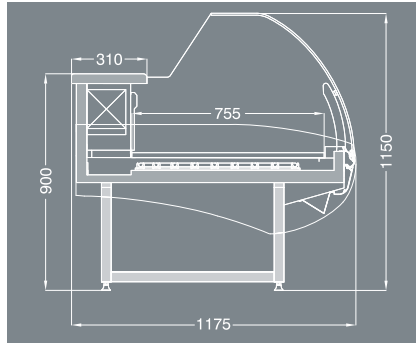
| | | | | |
|-----------------------------|------|------|------|------|
| UZUNLUK mm | 1250 | 1900 | 2500 | 3750 |
| TEŞHİR ALANI m ² | 1,16 | 1,77 | 2,32 | 3,48 |
| YAN PANEL KALINLIĞI mm | 55 | | | |

STATİK



JADE ST/1075

| | | | | |
|-----------------------------|------|------|------|------|
| UZUNLUK mm | 1250 | 1900 | 2500 | 3750 |
| TEŞHİR ALANI m ² | 0,81 | 1,24 | 1,63 | 2,45 |
| YAN PANEL KALINLIĞI mm | 55 | | | |

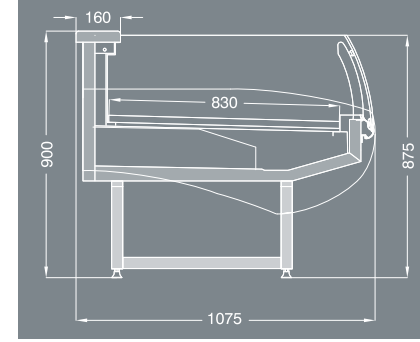


JADE ST/1175

| | | | | |
|-----------------------------|------|------|------|------|
| UZUNLUK mm | 1250 | 1900 | 2500 | 3750 |
| TEŞHİR ALANI m ² | 0,94 | 1,43 | 1,88 | 2,83 |
| YAN PANEL KALINLIĞI mm | 55 | | | |

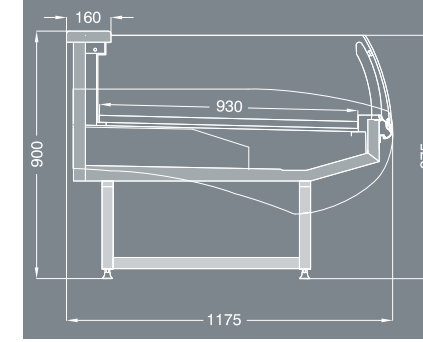
TEKNİK BİLGİLER

ŞARKÜTERİ & SELF SERVİS



JADE DL/SS/1075

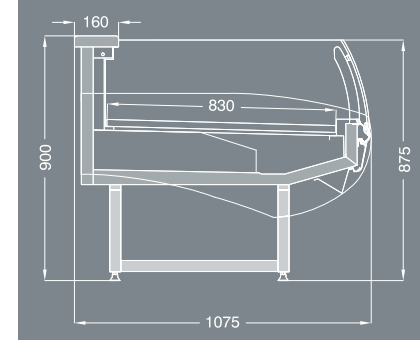
| | | | | |
|-----------------------------|------|------|------|------|
| UZUNLUK mm | 1250 | 1900 | 2500 | 3750 |
| TEŞHİR ALANI m ² | 1,03 | 1,56 | 2,06 | 3,09 |
| YAN PANEL KALINLIĞI mm | 50 | | | |



JADE DL/SS/1175

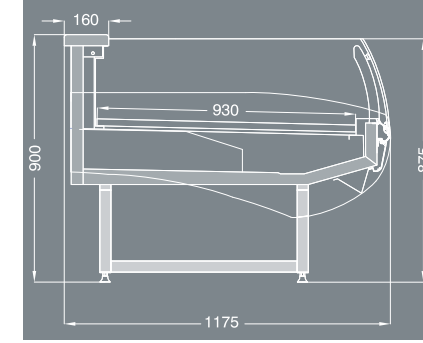
| | | | | |
|-----------------------------|------|------|------|------|
| UZUNLUK mm | 1250 | 1900 | 2500 | 3750 |
| TEŞHİR ALANI m ² | 1,16 | 1,77 | 2,32 | 3,48 |
| YAN PANEL KALINLIĞI mm | 50 | | | |

TAZE ET & SELF SERVİS



JADE MT/SS/1075

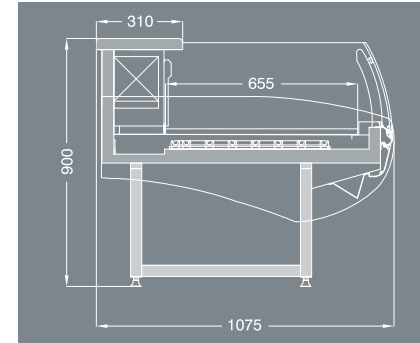
| | | | | |
|-----------------------------|------|------|------|------|
| UZUNLUK mm | 1250 | 1900 | 2500 | 3750 |
| TEŞHİR ALANI m ² | 1,03 | 1,56 | 2,06 | 3,09 |
| YAN PANEL KALINLIĞI mm | 55 | | | |



JADE MT/SS/1175

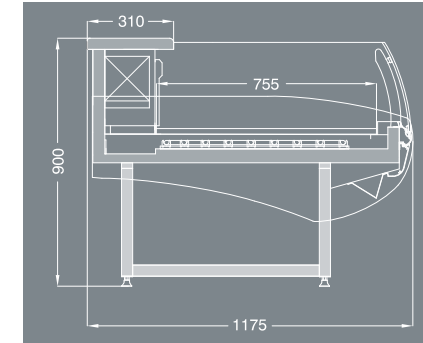
| | | | | |
|-----------------------------|------|------|------|------|
| UZUNLUK mm | 1250 | 1900 | 2500 | 3750 |
| TEŞHİR ALANI m ² | 1,16 | 1,77 | 2,32 | 3,48 |
| YAN PANEL KALINLIĞI mm | 55 | | | |

BALIK & SELF SERVİS



JADE FS/SS/1075

| | | | | |
|-----------------------------|------|------|------|------|
| UZUNLUK mm | 1250 | 1900 | 2500 | 3750 |
| TEŞHİR ALANI m ² | 0,81 | 1,24 | 1,63 | 2,45 |
| YAN PANEL KALINLIĞI mm | 55 | | | |

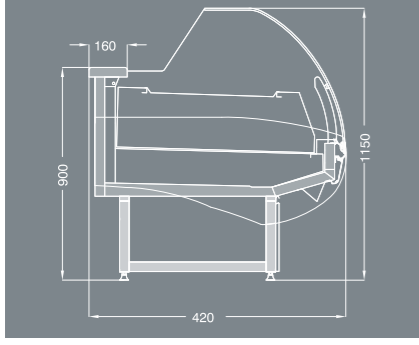


JADE FS/SS/1175

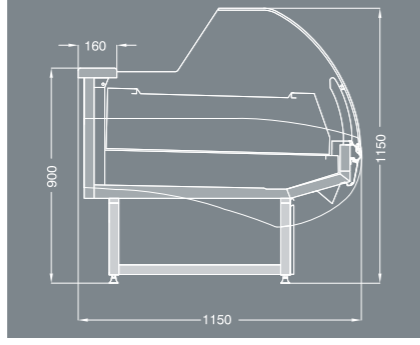
| | | | | |
|-----------------------------|------|------|------|------|
| UZUNLUK mm | 1250 | 1900 | 2500 | 3750 |
| TEŞHİR ALANI m ² | 0,94 | 1,43 | 1,88 | 2,83 |
| YAN PANEL KALINLIĞI mm | 55 | | | |

TEKNİK BİLGİLER

SICAK TAVA

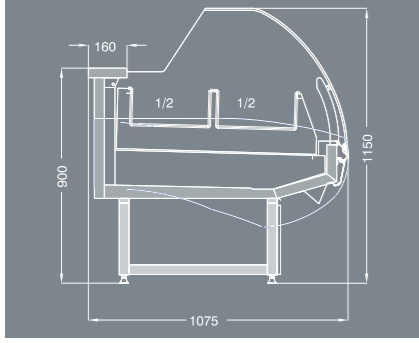


| JADE HP/1075 | 1250 | 1900 | 2500 | 3750 |
|-----------------------------|------|------|------|------|
| UZUNLUK mm | 1250 | 1900 | 2500 | 3750 |
| TEŞHİR ALANI m ² | 0,93 | 1,41 | 1,86 | 2,79 |
| YAN PANEL KALINLIĞI mm | 50 | | | |

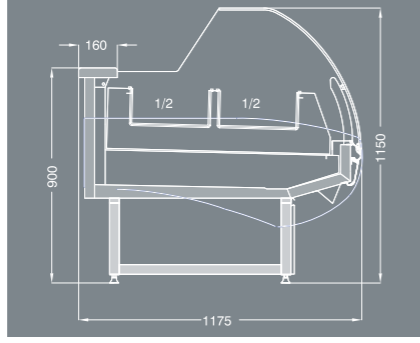


| JADE HP/1175 | 1250 | 1900 | 2500 | 3750 |
|-----------------------------|------|------|------|------|
| UZUNLUK mm | 1250 | 1900 | 2500 | 3750 |
| TEŞHİR ALANI m ² | 1,06 | 1,62 | 2,12 | 3,18 |
| YAN PANEL KALINLIĞI mm | 50 | | | |

HAZIR YEMEK

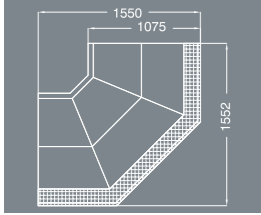


| JADE BM/1075 | 1250 | 1900 | 2500 | 3750 |
|-----------------------------|------|------|------|------|
| UZUNLUK mm | 1250 | 1900 | 2500 | 3750 |
| TEŞHİR ALANI m ² | 0,61 | 0,92 | 1,22 | 1,83 |
| YAN PANEL KALINLIĞI mm | 55 | | | |

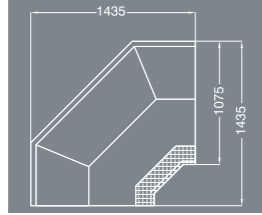


| JADE BM/1175 | 1250 | 1900 | 2500 | 3750 |
|-----------------------------|------|------|------|------|
| UZUNLUK mm | 1250 | 1900 | 2500 | 3750 |
| TEŞHİR ALANI m ² | 0,61 | 0,92 | 1,22 | 1,83 |
| YAN PANEL KALINLIĞI mm | 55 | | | |

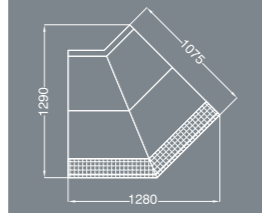
KÖŞE 1075



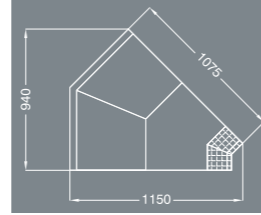
| JADE 1075 İÇ KÖŞE 90° | 90° |
|-----------------------------|------|
| UZUNLUK mm | 90° |
| TEŞHİR ALANI m ² | 1,35 |



| JADE 1075 DIŞ KÖŞE 90° | 90° |
|-----------------------------|------|
| UZUNLUK mm | 90° |
| TEŞHİR ALANI m ² | 1,11 |

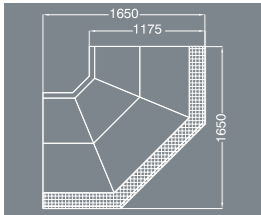


| JADE 1075 İÇ KÖŞE 45° | 45° |
|-----------------------------|------|
| UZUNLUK mm | 45° |
| TEŞHİR ALANI m ² | 0,82 |

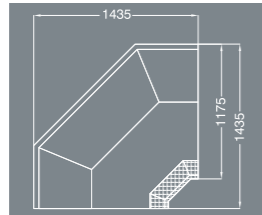


| JADE 1075 DIŞ KÖŞE 45° | 45° |
|-----------------------------|------|
| UZUNLUK mm | 45° |
| TEŞHİR ALANI m ² | 0,52 |

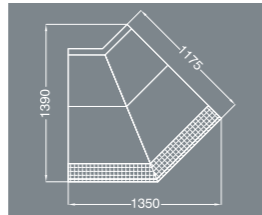
KÖŞE 1175



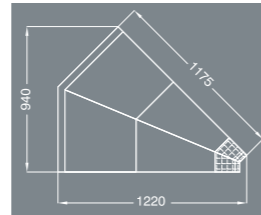
| JADE 1175 İÇ KÖŞE 90° | 90° |
|-----------------------------|------|
| UZUNLUK mm | 90° |
| TEŞHİR ALANI m ² | 1,53 |



| JADE 1175 DIŞ KÖŞE 90° | 90° |
|-----------------------------|------|
| UZUNLUK mm | 90° |
| TEŞHİR ALANI m ² | 1,16 |



| JADE 1175 İÇ KÖŞE 45° | 45° |
|-----------------------------|------|
| UZUNLUK mm | 45° |
| TEŞHİR ALANI m ² | 0,92 |

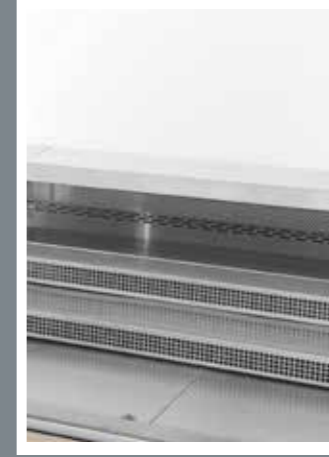


| JADE 1175 DIŞ KÖŞE 45° | 45° |
|-----------------------------|------|
| UZUNLUK mm | 45° |
| TEŞHİR ALANI m ² | 0,53 |

AKSESUARLAR



MODÜL BÖLÜCÜ



KADEMELİ TAVA



KORUMALI ASKI KANCASI



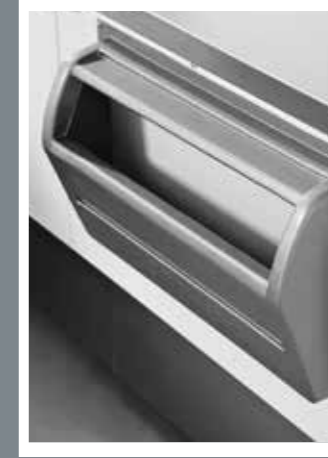
PRICOPLEX ÜRÜNLER



GERİ DÖNÜŞÜM KUTUSU



RULO POŞETLİK



POŞETLİK



PRICOPLEX ÜRÜNLER



KESME TAHTASI



ARA BÖLÜCÜ



PRICOPLEX ÜRÜNLER

| | SOĞ. TİPİ | ÇALIŞMA SICAKLIĞI °C | ORTAM KOŞULLARI | DEFROST TİPİ |
|----|-----------|----------------------|-----------------|--------------|
| DL | FANLI | +2/+4 | 25 °C / %60 rH | OFF-CYCLE |
| MT | FANLI | 0/+2 | 25 °C / %60 rH | OFF-CYCLE |
| ST | STATİK | -1/+1 | 25 °C / %60 rH | ELEKTRİKLİ |

YOUR WORLD OUR WORLD