

AMBER

SERVİS REYONLARI



AMBER

SERVİS REYONLARI

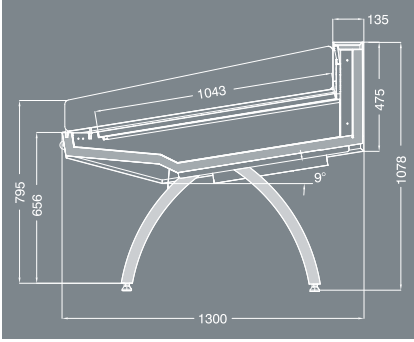
Paketlenmiş şarküteri ürünleri (DL) için self servis imkanı sağlayan Amber paslanmaz çeliğin şık tasarımı ile kullanım kolaylığını birleştiriyor.

2° ve 9°'lık iki farklı gövde açılı tasarım, sergilenen ürünlerinizi görseelliğini ön plana çıkartmaktadır. Amber'in 2° eğimli modeline ilave raf seçeneği uygulanabilmektedir.



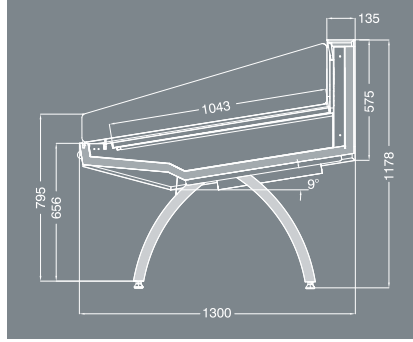
TEKNİK BİLGİLER

ŞARKÜTERİ



AMBER 9 DL 1078/130/65/9°

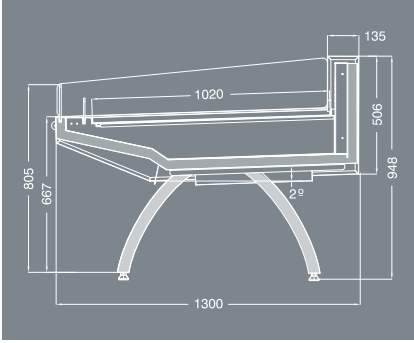
UZUNLUK mm	1250	2500	3750
TEŞHİR ALANI m ²	1,30	2,60	3,90
YAN PANEL KALINLIĞI mm	20		



AMBER 9 DL 1178/130/65/9°

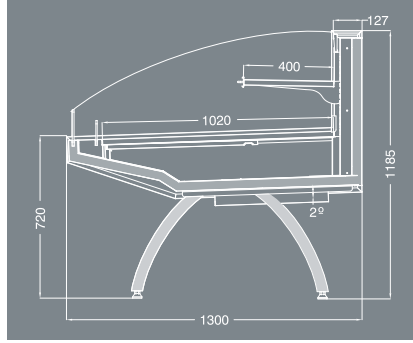
UZUNLUK mm	1250	2500	3750
TEŞHİR ALANI m ²	1,30	2,60	3,90
YAN PANEL KALINLIĞI mm	20		

ŞARKÜTERİ



AMBER 2 DL 948/130/67/2°

UZUNLUK mm	1250	2500	3750
TEŞHİR ALANI m ²	1,28	2,55	3,82
YAN PANEL KALINLIĞI mm	20		



AMBER 2 DL 1185/130/72/2°

UZUNLUK mm	1250	2500	3750
TEŞHİR ALANI m ²	1,78	3,05	4,32
YAN PANEL KALINLIĞI mm	20		

ÇALIŞMA SICAKLIĞI °C	ORTAM KOŞULLARI	DEFROST TİPİ
0/+2	25 °C / %60 rH	OFF-CYCLE

YOUR WORLD OUR WORLD