

AMATIS NT

DİKEY ŞİŞE SOĞUTUCU
VERTICAL BOTTLE COOLER



Kaplanlar

AMATIS NT

DİKEY ŞİŞE SOĞUTUCU VERTICAL BOTTLE COOLER

Amatis NT, içecekleri optimum şartlarda teşhir etmek üzere tasarlanmıştır. Kapıları enerji tasarruf avantajı sağlamakla beraber dolap içerisindeki ürünlerin geniş görünümüne olanak verir.

The Amatis NT has been designed to display beverages at optimum conditions. The doors offer energy-saving advantages while allowing for a wide vision of the products inside.



Amatis NT, tercihinize göre sürgü ve çarpma kapı seçenekleri sunar.

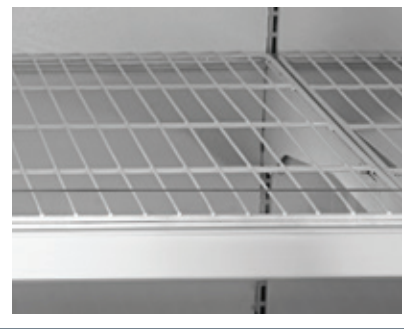
Amatis NT offers sling and hinged door options to suit your preference.



AKSESUARLAR / ACCESSORIES



TEL RAF
WIRE SHELVES



PLEKSİ ÜRÜN DURDURUCU
PLEXI FRONT RISER



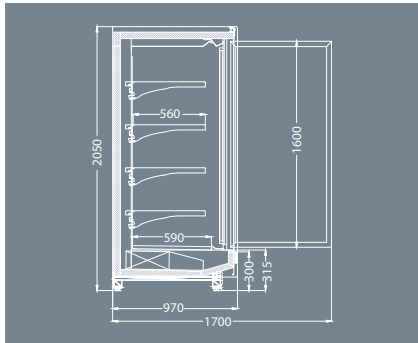
TEL ŞEPET
WIRE TRAY



MENTEŞELİ VE SÜRME KAPI SEÇENEKLERİ
HINGED OR SLIDING DOOR OPTIONS

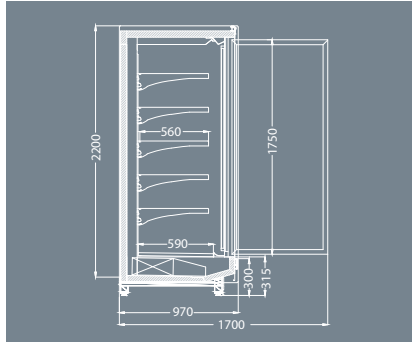
TEKNİK VERİLER / TECHNICAL DATA

ŞİŞE SOĞUTUCU / BOTTLE COOLER



AMATIS NT 2050

UZUNLUK LENGTH mm	1560	2340	3120	3900
TESHİR ALANI DISPLAY AREA m ²	4,43	6,65	8,86	11,08
YAN PANEL KALINLIĞI END PANEL THICKNESS mm	50			
KAPI SAYISI DOORS	2	3	4	5



AMATIS NT 2200

UZUNLUK LENGTH mm	1560	2340	3120	3900
TESHİR ALANI DISPLAY AREA m ²	5,30	7,96	10,60	13,26
YAN PANEL KALINLIĞI END PANEL THICKNESS mm	50			
KAPI SAYISI DOORS	2	3	4	5

ÇALIŞMA SICAKLIKLARI °C OPERATING TEMPERATURES °C	ORTAM KOŞULLARI AMBIENT CONDITIONS	DEFROST TİPİ DEFROST TYPE
+4/+6	25 °C / %60 rH	OFF-CYCLE

Kaplanlar teknik verilerde değişiklik yapma hakkını saklı tutar.
Kaplanlar reserves the right to make appropriate
technical modifications without prior notice.

YOUR WORLD OUR WORLD

